

fondital

Calidor

S4

Алюминиевые литые радиаторы для систем с высоким давлением



bar

60



MADE IN ITALY

RU

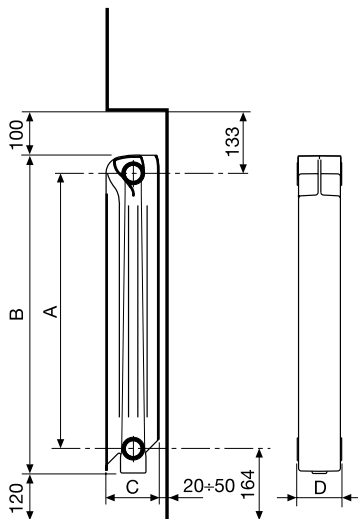
Calidor

S4

Фондитал представляет новую модель литого под давлением алюминиевого радиатора **Calidor S4**. Отличные тепловые и механические характеристики обеспечивают значительное сокращение эксплуатационных расходов.

Внимание, уделяемое всем малейшим деталям, гарантирует высокое качество и эстетическое совершенство радиатора **Calidor S4**.

Покраска каждого радиатора производится в 2 этапа: первым - методом анафореза - наносится слой, который обеспечивает полную защиту радиатора; второй слой, наносимый напылением порошковой эмали, придает поверхности прекрасный внешний вид. **Calidor S4** предназначен для функционирования при рабочем давлении до 16 бар, а его предел прочности превышает 60 бар. Во время производственного процесса каждый радиатор испытывается под давлением 24 бар.



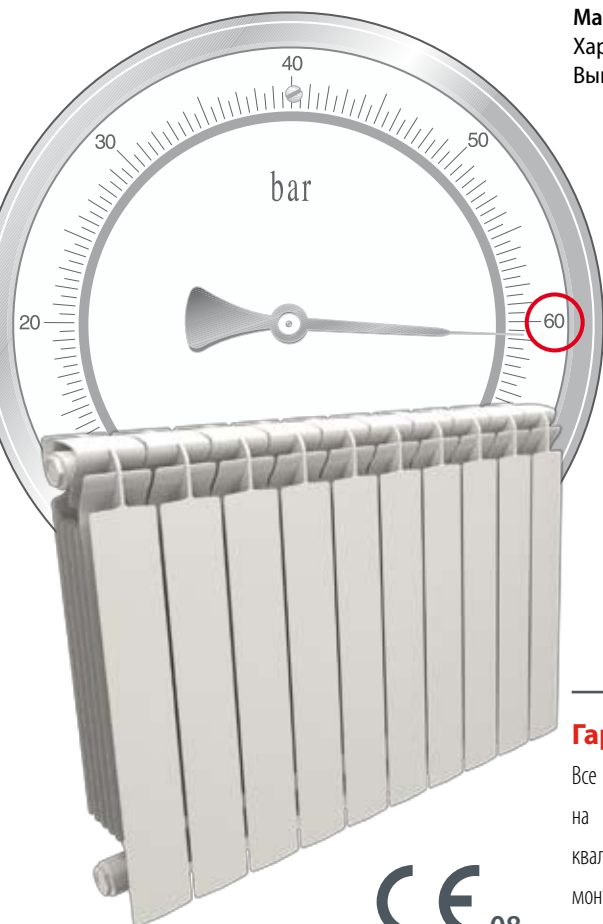
Технические характеристики

Модель	Глубина (C)	Высота (B)	Межосевое расстояние (A)	Длина (D)	Диаметр соединения	Содержание воды	Вес	Теплоотдача 50К	Теплоотдача 70К	Степень п	Коэффициент K_m
	мм	мм	мм	мм	дюймы	литры	кг	Ватт	Ватт		
CALIDOR S4 350/100	97	428	350	80	G1	0,27	1,16	93,50	145,43	1,3127	0,5502
CALIDOR S4 500/100	97	577	500	80	G1	0,33	1,50	122,8	192,43	1,3346	0,6635
CALIDOR S4 600/100	97	675	600	80	G1	0,37	1,77	140,9	221,11	1,3388	0,7488

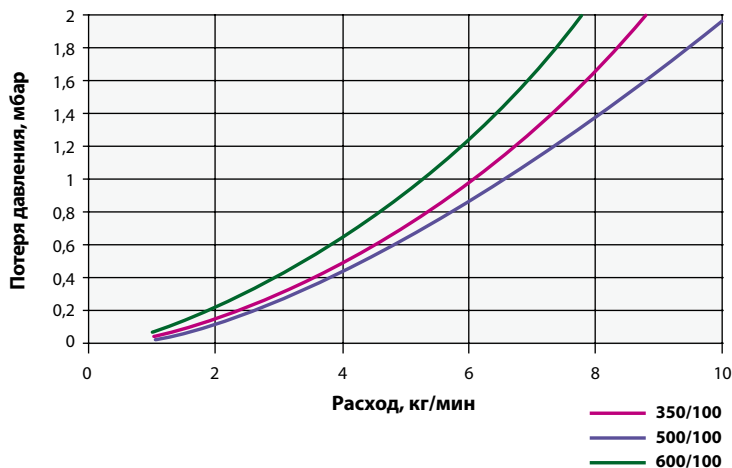
Максимальное рабочее давление: 16 бар

Характеристическое уравнение модели $\Phi = K_m \Delta T^n$ (согласно норме EN 442-1).

Вышеуказанные данные по теплоотдаче соответствуют европейской норме EN 442-2.



Потери давления Calidor S4



Гарантия

Все радиаторы модели **Calidor S4** обеспечиваются 10-летней гарантией с даты установки на все виды производственных дефектов при условии, что установка произведена квалифицированным специалистом с соблюдением всех требований действующих норм монтажа и рекомендаций производителя по установке, эксплуатации, а также при правильном обслуживании.



FONDITAL S.p.A.
25078 VESTONE (Brescia) Italy - Via Mocenigo, 123
Tel. (+39) 0365/878.31 - Fax (+39) 0365/820.200
e mail: fondital@fondital.it - www.fondital.it

COMPANY
WITH QUALITY SYSTEM
CERTIFIED BY DNV
= ISO 9001/2000 =

